

# 钻探、掘进工程从工程技术走向工程科学

刘广志

(国土资源部高咨中心, 北京 100812)

**摘要:** 通过介绍受控定向工艺学、掘进工程、非开挖工程中最先进的科学技术和应用, 论述了随着探矿工程技术的发展, 钻探、掘进工程技术更加先进、更加科学, 它们的高科技含量猛增, 已不单是一种工程技术, 而转变成一门工程科学。

**关键词:** 受控定向工艺学; 掘进工程; 非开挖工程; 工程科学。

**中图分类号:** P633; P634

**文献标识码:** A

**文章编号:** 1000-2383(2002)05-0534-05

**作者简介:** 刘广志(1923—), 男, 中国工程院院士, 1947年毕业于原北洋大学采矿系, 曾从事石油、地质、水文、工程地质、探矿工程达49年, 专长于探矿工程。

20世纪以来, 随着科学技术的飞跃发展, 探矿工程也有了迅速进步。笔者认为它的发展趋势表现在3个方面。

## 1 受控定向钻探工艺学有了广泛的应用, 占有工作量很大

受控定向钻探工艺学是一项特殊钻探工艺学, 它包括: 地质岩心钻探中各种方式的定向钻探(图1)、对接井(图2, 我国自主开发的具有自主知识产权的采卤定向对接井)、油气钻探中的大、中、小曲率半径的定向井丛式井等, 以及大位移水平井(图3~5)。其发展大有逐渐取代用方格布井和按勘探线布井进行钻探工程的趋势。这种趋势是必然的, 因为随钻测量(MWD)、随钻测井(LWD)、定向器具, 以及近年发展起来的所谓“地质定向”技术与仪器(geo-steering tools)的研制成功, 更促进了它的应用与发展, 从而明显地使钻探工艺的高科技含量猛增, 拉动了钻探工程自身的发展。钻探工程已不单单是一种工程技术, 而悄悄地转变成成为一门“工程科学”。实践证明, 高科技含量高了, 不但节约了大量工作量, 成本投资也大大减少, 勘探速度加快, 还会增加油气开采量。当前受控定向钻探工艺, 经过近年的研究与开发, 取得了许多新成果: (1)用微机和软件设计定向

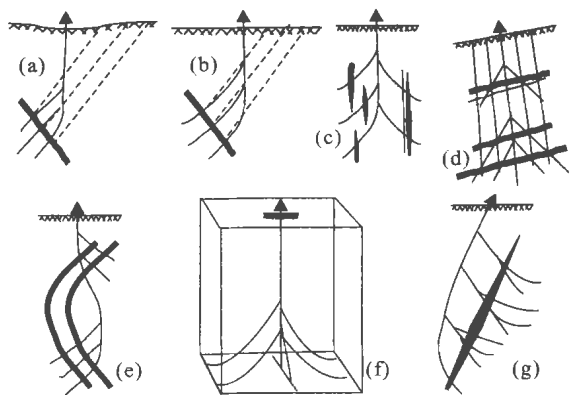


图1 多孔底定向孔结构分类

Fig. 1 Structure types of multi-hole

a. 主孔倾斜的单向羽状孔; b. 主孔垂直的单向羽状孔; c. 主孔垂直的双向羽状孔; d. 主孔倾斜的单向羽状孔; e. 支孔不对称分布的双向羽状孔; f. 空间型集束孔; g. 多级分支定向孔

钻孔的轨迹参数(造斜点 KOP、曲率末端点 EOC、曲率半径 ROC)等; (2)高科技钻头、新型测斜仪与随钻测量(MWD)配套钻成大批陡斜矿床孔、采卤对接井和难度很大的大位移水平井; (3)已定型的定向孔模式向三维设计定向钻探方向发展; (4)城市非开挖铺设管缆工程的另一种群的钻探设备、工艺成果大规模推向市场。

总之, 定向钻探工艺学发展之快、成效之好, 令人吃惊。这项技术昔日的老面孔焕然一新, 它今日的高科技内涵, 无论是理论、设计, 还是实践, 早已跻身于钻探(钻井)工程的顶尖科技范畴。它不单是一项

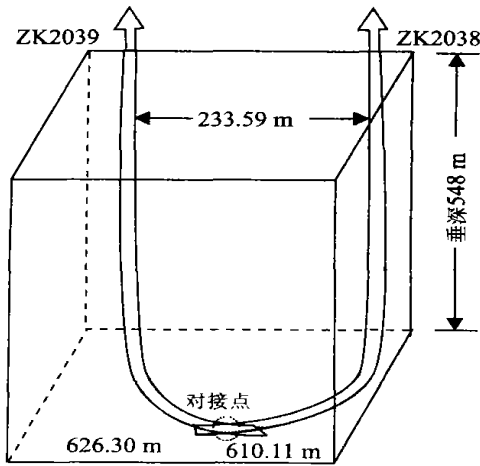


图2 湖南湘衡盐矿采卤定向对接井

Fig.2 Butt hole to mine for bittern in Human salt field

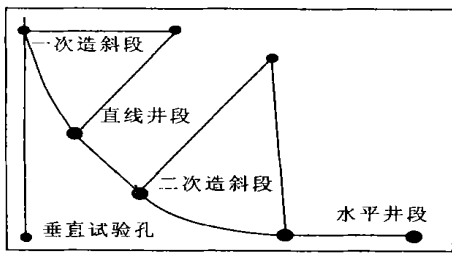


图3 钻孔孔身二次造斜剖面

Fig.3 Hole section of the double deflecting interval

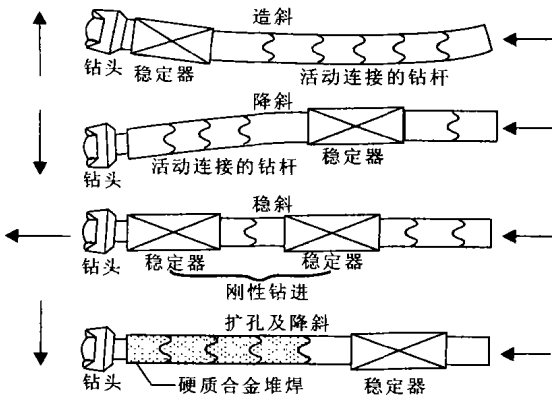


图4 不同稳定器安放位置形成造斜、降斜、稳斜、扩孔作用  
Fig.4 Different locations of stabilizer for whipstocking, deviation prevention, deviation stabilization, expanding hole

新技术, 而且形成了一门“工程科学”。

(1)完美的导向钻井系统. 在现代钻井工程中, 有五大高新技术: 顶部驱动、MWD/LWD 测量系统、导向马达、PDC 钻头和油基钻井液技术. 用此 5 项组成的导向系统, 集中地体现了现代钻井的技术

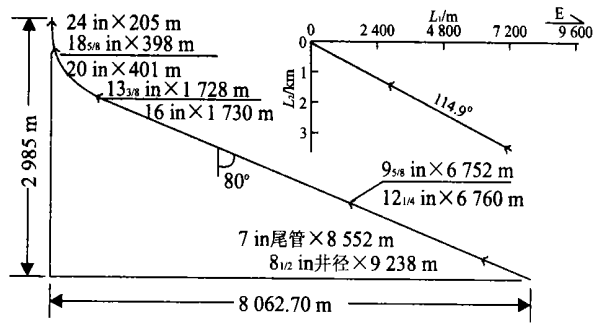


图5 西江 24-3-A14 井井身结构示意图

Fig.5 Schematic drawing of the Xijiang 24-3-A14 hole structure

1 in=0.025 4 m

水平. 在创造世界记录的西江 24-3-A14 大位移井中, 不仅采用了这五大新技术, 而且优化组合这五项技术, 同时补充了可调稳定器, 组成了完美的钻井系统. 什么是导向钻井系统? 它是指能采用打立柱的钻井方式, 能“看见”井眼沿着设计的轨道钻井, 并根据地质情况及时调整轨迹, 实现低摩阻、长时间钻井作业的系统. 通过导向钻井系统在西江 24-3-A14 大位移井中的使用情况, 得出了以下几点结论: ①钻大位移井, 采用全导向钻井系统必不可少; ②利用定向软件进行分析预测, 及时调整措施能充分发挥导向钻井系统的优势; ③采用划眼、倒划眼技术, 能保持井眼清洁; ④导向钻井方式, 对大斜度井、水平井具有直接的指导意义.

(2)先进的 MWD/LWD 测量系统. 在西江 24-3-A14 大位移井中, MWD/LWD 测量系统起到了关键性的作用. Anadrill 的 M10 型 MWD 精度高, 传输采用正弦波连续脉冲方式, 传输速度快. LWD 随钻测井系统使用 CDR 和 CDN 测井工具, 实时测量井径伽玛、电阻率、中子密度、孔隙度 4 条测片曲线.

当前最核心的技术问题是, 要研制我国有自主知识产权的地质导向系统、MWD 系统和研制新型的 VDS. 但其难点是要考虑油气井和岩心钻孔的口径、信号传输方式、滤波、去噪等问题. 目前, 国外这种仪器的核心部件, 还不允许我们引进.

## 2 掘进工程大进步、大发展

近 20 年来原地矿部门的掘进工程从单纯为勘探找矿服务, 逐步走向社会、走向市场, 为满足交通

(60~80 m<sup>2</sup> 的公路隧道)、水电(5 m<sup>2</sup> 多的泻水隧洞)、环保、引水(引青济秦等)、铁道、地铁、国防等需要施工了近百条各种大断面隧道,累计进尺达数十万 m。其中,与北京西客站配套的双向 4 车道特大断面隧道,断面达 223.5 m<sup>2</sup>,可谓亚洲之最。施工中创造性地采用了“新奥法”,即 NATM (new austrian tunneling method)。具体采用了光面爆破、围岩量测、挂网喷锚等措施,顺利地完成了许多项艰巨任务。

据 1985—1993 年底的不完全统计,大断面隧道已建成 43 条,除上所述断面为 223.5 m<sup>2</sup> 的最大隧道外,云南安楚高速路 2 号洞断面 110 m<sup>2</sup>,长 112 m,3 号洞断面×长度为 120 m<sup>2</sup>×80 m,内昆阳宗海 1 号洞断面×长度为(50~67) m<sup>2</sup>×350 m。

(1) 环境治理隧道:含引水、改水、灌溉、排污、排涝和水土保持等功能,如西湖引水隧洞长 1 605 m,解决了西湖自建成以来 800 多年未换过水的难题,杭州西区灌溉洞长 6 400 m,引青济秦隧洞长 7 075 m,不仅解决了秦皇岛 240 万人饮水和大型海轮添加淡水的问题,还解决了附近 3 个县的灌溉需要。

(2) 电站引水隧洞:浙江丰潭(3 025 m)、文成(3 200 m)、河北丘窝(1 097 m)、河北桃林口截流(575 m)、磨房沟(2 000 m)等 10 处。

(3) 矿山探采洞:河南桐柏(6 000 m)、辽宁锦西(3 340 m)、义县(1 600 m)、四川什邡(2 400 m)、大华山(2 630 m)等 5 处。

(4) 大断面公路隧道:辽宁八盘岭(66 m<sup>2</sup>×627 m)、吉林小盘岭(88 m<sup>2</sup>×601 m)、贵州江界河(91 m)、井冈山(716 m)、浙江嵊县(2 800 m)、山西红子山(140 m)、司庄(335 m)、河北梯子岭(1 141 m)等 10 处,掘进施工难度极大,可称掘进之最。

(5) 铁道隧洞:浙江桃花(600 m)、石笕岭(50 m<sup>2</sup>×1 756 m)、吉林图门(426 m)、四川渠县(2 800 m)、贵昆(300 m)、广西米花岭(680 m)、贵州册亨尾下(730 m)等 9 处。

这些大型隧道都是在改革开放、市场经济的带动下进行施工的,既支援了国家重点建设,又获得了可观的经济效益,并锻炼出一支能打硬仗的多功能队伍。主要经验有:(1)创造性地采用新技术,发展了“新奥法”。按照“岩变我变”、“辨证施治”的观点施工,从而取得一个又一个的胜利;(2)在强风化、大断层带,采用大管棚超前支护,顺利解决了北京西单地铁、引青济秦 27 处断层河、安楚公路 2 号洞 16 m 大塌方等一系列难题;(3)围岩量测是掘进工程的“保

护神”,探矿工艺所在安楚公路隧道内外设了 110 个传感器,及时对边坡位移、地面沉降、净空收敛、拱顶下沉、围岩内移、锚杆应力、喷层应力、围岩压力等 10 多项细微变化,及时提供量化测量数据。既保证了施工安全,又提高了掘进效率;(4)按照岩体特性和施工需要,因地制宜地采用全断面或正台阶分层掘进法。应用已有的长独头 3 000 m 隧道通风,获得满意的通风效果。将高压电缆在工作面变压成工频使用;(5)用电瓶车、大型梭车、立爪式装载机是提高长距离运输效率问题;(6)将锚杆、钢筋网与喷锚支护相结合,治理滑坡,保持边坡、顶板稳定,万无一失,已获得了多次成功经验;(7)队伍讲团结,尊老爱幼;不打无准备之仗;发挥人才、技术、设备、科研优势,从而创造性地发展了“新奥法”。

施工跨越江底的小断面隧道是另一项刚开始的掘进新任务。在支援塔里木至上海的长距离石油管道的铺设工程中,有许多次要跨越长江与其他河流,开凿小断面(2.5 m×2.5 m 等)的跨越江底的隧道。这类隧道具有不妨碍水面通航,隧道内又便于维护检修和铺设多种管道、电缆、光缆等优点。四川境内已掘进成功长短不同的这类隧道 5 条,重庆市内从南岸至江北的一条长 1 062 m 的跨长江隧道,被评为优质工程,被誉为跨越长江第一隧,是由四川 915 工程施工公司承包施工的。另一条由忠县至宜昌的跨长江隧道目前正在顺利施工中,断面 2 m×2 m,全长 1 640 m。他们施工的诀窍和经验是:(1)隧道开工前先在设计好的隧道轨迹上,在激光制导的情况下,从隧道两端用 HDD 法(即水平定向钻进)取出全套岩心,逐段做岩石物理学性质测定,特别应注意裂隙、断裂、断层等的确切部位,做到掌握隧道全程岩石情况;(2)按照掌握的岩层情况,认真细致地制定隧道全程各处的“渗水、漏水、突水”的治理方案;(3)作好管棚支护的各项准备工作;(4)在可能突水的掌子面前方,用坑道钻机打探水孔,并准备堵水器物;(5)用架设管棚或挂网喷浆或锚固的办法,治理可能的松软岩层等;(6)施工中采用“新奥法”,并加强围岩量测工作,做到万无一失。

### 3 非开挖工程将与地下空间工程接轨

近年来我国非开挖工程发展速度令人吃惊。举例如下:国家将投资数百亿人民币,推进地下空间建设,将 200 座城市的各种架空明线缆从空中转埋地

下,非开挖工作量将急剧增加。北京地铁5线已经用从德国亨利克公司进口的直径6.19 m的盾构机,施工雍和宫—北新桥的5线地铁;广州、深圳地铁也将用盾构机掘进。上海盾构机械施工公司,据说已经承包了17条各地的地铁施工合同。种种迹象表明,我国地铁施工方法已经从传统的掘进施工方法,逐步向现代化的地下空间整体施工办法转变,这是值得庆幸的。直径0.8~1.0 m的小型盾构机已经有多家引进。北京亮马河北路污水水泥管道,直径2.7 m,全长1 696 m,也是用盾构机施工的,从1999年9月—2000年1月,掘进750 m,日进10 m多,总投资预计可从4.5亿元降到1.5亿元。

西气东输的管道全长1 412 km,投资约1 200亿元,非开挖工作量极大。上海跨越黄浦江江底的管道,直径0.5 m,全长1 700 m,水深15 m,已经用HDD法将东海平湖海上油田的天然气从浦东送到了浦西。北京高碑店污水处理厂位于左安门至永定门之间,是北京地区最大的污水处理厂之一,穿越距离24.7 m,用顶管法将直径1.0~1.2 m的水泥管顶入到位。天津大力神非开挖公司承接了天津西热力公司10 kV双电源铺缆工程,缆径70 mm,缆重10 t,许用拉力10 t;经精密计算实际拉力2.3 t,穿越过程中采用自行研制的滚套减磨器,全长800 m,仅用1.5 t拉力、50 min就顺利拉过。

上海奉贤污水南非工程穿过海堤进入海底,长1 856 m的超长水泥管道直径1.6 m,一次顶入创下“顶程最长、顶速最快、轴线控制最好”3项国内最新记录。成都电信管道公司用黄海机械厂制造的FDP-15B钻机钻进2个直径550 mm的钻孔(分7次扩孔),长度8 m,在每个孔内分别铺入直径110 mm的PE管12根。中关村西区最近建成多条市政综合廊通,全程1 900 m,断面13.6 m<sup>2</sup>,层高2 m,分上、中、下三层,一层为2条小汽车道,2座人行梯,还规划了3万个停车位,各种市政管线集中在管廊内铺设,实质上地下综合管廊是我国第1项“地下空间工程”。

凡此种种事例,浩如烟海,数不胜数,说明我国非开挖工程发展迅猛,成绩斐然,分析其原因如下:(1)于1998年成立了中国非开挖协会(CSTT),首先把30个非开挖单位组织起来并加入了国际非开挖协会(ISTU),信息网设在国土资源部信息院;(2)非开挖工程是一项全新的生态环保、绿色工程,受到了国内各大传媒和专业刊物的重视,及时作了多次的

宣传和报道,中国工程院为此也专门发了题为“不叫马路开膛破肚,倡议推广非开挖铺设地下管线技术”的院士建议,以引起中央、国务院等高层领导的注意和支持;(3)HDD的设备、工具、工艺和各项配套设施,经过中国地质装备集团公司所属各个探矿机械厂的努力,以及国土资源部各研究所的共同研制,不久从小到大的各种国产非开挖钻机就用在了全国的施工现场。据不完全统计,到2001年4月全国现有非开挖钻机生产厂家8家,产品21种型号;水平钻机生产3家,产品5种型号;水平顶管钻机生产厂家4家,产品8种型号;气动矛、夯管锤生产厂家6家,产品10多种型号。西安探矿厂还生产了一种自行式长行程螺杆连续墙钻机,实现钻孔、灌浆一次作业。这几年为了急切地开展工作的,从国外也引进了一些非开挖设备。一些外国公司也进入中国市场:Ditch Witch已在上海设厂;美国Vermer公司在北京、上海、天津、广州等地设了办事处;以制造小断面(0.8~1 m<sup>2</sup>)TBM机而闻名的日本三大公司(小松、伊势、罗丝)也摆出进入中国市场的架势。外国销售施工公司的活动态势,无疑将是对我们工作的另一方面的促进。许多外国专业刊物的进口,为我们了解国外发展提供了可贵的信息。(4)非开挖工程的优越性,对绿色生态环境的贡献日益明显,已逐渐引起建筑、市政、铁道、交通等部门领导的重视。上海已有明文规定,开沟伤害1 m<sup>2</sup>绿草地要赔偿多少元;据人民日报2001年6月12日报道:广州市扩建工程办公室宣布《广州道路挖掘管理办法》。今后管廊施工必须纳入总体规划,换句话说就是不准再给马路“开膛破肚”了。

非开挖工程的发展前景广阔,将与城市地下空间工程接轨。我国许多有远见卓识的专家提示:城市可持续发展所面临的主要难题是土地、水资源、环境污染。大力开发地下空间是有效之道。欧洲一些国家已经开始动作了,因为他们的土地面积有限,十分拥挤,不开发地下空间已无其他出路。我国虽无他们的难题,但人口众多,城市集中,从现在开始就应该考虑这个即将来临的严重问题。

笔者认为,按照当前情况预测,非开挖工程横向发展将会向广阔的实用领域自然开拓,这一点我们不应该为它顾虑和担心;非开挖工程的纵向发展倒是应该好好研究一下。非开挖本身应用面越来越广,能做的工程越来越大,而且这种工程国外叫战略性隐蔽工程(strategic infra-structures),顾名思义,它可

以把堵塞的交通引入地下,拥挤的商场可以建在地下,通过统一规划可以建统一的管廊,容量大又便于维护检修更换等.专家们预言:开发城市地下空间,将以非开挖工程技术为起点,到时候大中小型盾构机和其他新机具新工艺将应需而出.专家们预见今后:(1)城市地下空间利用的主要趋势是综合化;(2)逐渐分层化、深层化;(3)市内、城内高密度交通的地下化;(4)地铁隧道将减小断面,建设成本降低;(5)单体地下空间的建筑形态将多功能化、艺术化.“9.11”美国纽约世贸大厦(110层,高410 m)遭恐怖分子攻击,受到严重破坏,幸而有完整的地下空间建

筑,否则损失更加惨重(据说大厦下面有地铁十几条,广阔的商业中心和大片停车场,均完好无损).

地下空间工程的前期发展:(1)隧道掘进机与盾构机应成为隧道快速掘进的普遍工具;(2)钻爆法掘进中的数字化掘进趋势要逐步加强;(3)微型隧道掘进工程要加速发展,为大型掘进工程准备技术;(4)勘察、设计、施工的信息化技术要重新协调归并、整合.

总之,钻探与掘进工程的现代化已从工程技术走向工程科学,将为我国地下空间建设作出更大贡献.

## Drilling & Tunneling Engineering Is Advancing from Engineering Technology to Engineering Science

LIU Guangzhi

*(Senior Consultation Center of the Committee of Science and Technology, the Ministry of Land and Resources, Beijing 100812, China)*

**Abstract:** This paper mainly introduces the best advanced technology and application of controlled directional drilling technology, tunneling engineering and trenchless engineering, and demonstrates that the drilling and tunneling engineering technology is more advanced and scientific due to the developments of the exploration engineering, resulting in the rapid increase in the high-tech association. In this sense, the drilling and tunneling engineering technology is not only considered as an engineering technology, but also more as an engineering science.

**Key words:** controlled directional drilling technology; tunneling engineering; trenchless engineering; engineering science.