

<https://doi.org/10.3799/dqkx.2019.269>



基于土压盾构的城市地铁隧道构筑过程地表沉降规律

王晓睿^{1,2}, 姜洪建^{1,3}, 朱坤¹, 张丰尧⁴, 刘晓南⁵

1. 华北水利水电大学地球科学与工程学院, 河南郑州 450045
2. 北京交通大学经管学院, 北京 100044
3. 深圳市勘察测绘院(集团)有限公司, 广东深圳 518028
4. 河南工业大学土木建筑学院, 河南郑州 450001
5. 南阳通途公路勘察设计有限公司, 河南南阳 473000

摘要: 通过经验、理论分析和数值模拟等预测方法,并结合实测数据研究分析土压盾构施工引起的地表沉降问题.分析结果表明:预测方法估算的最大沉降值总高于实测的沉降值;Oteo方法的曲线形态更优化;当隧道埋深较浅时,Loganathan-Poulos、Sagaseta、Peck和Verruijt-Booker方法均过高估算了最大沉降量,且Loganathan-Poulos、Sagaseta和Verruijt-Booker方法给出的沉降槽偏宽;数值模拟方法比分析和经验方法更有效,可以有效模拟施工过程.根据研究结果,经验、理论分析和数值模拟方法具有一定的安全储备空间,可用于软土地层中土压盾构施工引起的地面沉降预测.

关键词: 隧道工程;土压盾构;地表沉降;预测方法;数值模拟;岩土工程.

中图分类号: P642

文章编号: 1000-2383(2019)12-4293-06

收稿日期: 2018-09-29

Research on Ground Settlement Laws of Urban Subway Tunnel Construction Process Based on Earth Pressure Shield

Wang Xiaorui^{1,2}, Jiang Hongjian^{1,3}, Zhu Kun¹, Zhang Fengyao⁴, Liu Xiaonan⁵

1. College of Geosciences and Engineering, North China University of Water Resources and Electric Power, Zhengzhou 450045, China
2. School of Economics and Management, Beijing Jiaotong University, Beijing 100044, China
3. Shenzhen Geotechnical Investigation and Surveying Institute (Group) Co., Ltd., Shenzhen 518028, China
4. School of Civil Engineering and Architecture, Henan University of Technology, Zhengzhou 450001, China
5. Nanyang Tongtu Highway Geotechnical Investigation and Surveying Co., Ltd., Nanyang 473000, China

Abstract: Through the prediction methods such as experience, theoretical analysis and numerical simulation, combined with the measured data, the ground settlement caused by the earth pressure shield construction is analyzed. The analysis results show that the maximum settlement estimated by the prediction method is always higher than the measured settlement value; the curve shape of the Oteo method is more optimized; when the tunnel depth is shallow, the Loganathan-Poulos, Sagaseta, Peck and Verruijt-Booker methods all overestimate the maximum settlement, and the settling troughs given by the Loganathan-Poulos, Sagaseta and Verruijt-Booker methods are wide; the numerical simulation method, which is more effective than the analytical and empirical method, can simulate the construction process effectively. According to the research results, the experience, theoretical analysis

基金项目: 国家自然科学基金项目(No.51879245);河南省科技攻关项目(No.182102210062).

作者简介: 王晓睿(1975-),男,教授,主要从事数值计算的研究及其岩石裂纹扩展方面的应用. E-mail: 1691041993@qq.com

引用格式: 王晓睿,姜洪建,朱坤,等,2019.基于土压盾构的城市地铁隧道构筑过程地表沉降规律.地球科学,44(12):4293-4298.

and numerical simulation methods have a certain safety reserve space, and these three methods can be used for ground subsidence prediction caused by earth pressure shield construction in soft soil layer.

Key words: tunneling engineering; earth pressure shield; surface subsidence; prediction method; numerical simulation; geotechnical engineering.

随着国民经济水平的提高,城市建设进入了高速发展阶段,城市化进程逐年加快,人口的大量涌入给城市交通带来新的挑战.为提高城市居民的出行效率和生活质量,地铁建设成为解决交通拥堵问题的骨干力量.

盾构法以其具有快速环保、智能高效以及对周围环境影响较小等优点,成为城市地铁隧道施工的首选工法(赵欣,2017).盾构主要有泥水平衡和土压平衡盾构两种形式,相比于泥水平衡盾构,土压平衡盾构根据土压变化调整出土和盾构推进速度,易达到工作面的稳定,减少地表变形等优点.盾构施工对周围环境的影响主要表现为地表沉降,过大的地表沉降对周围环境、建(构)筑物和地下管网的破坏往往是致命的,直接威胁到施工安全和隧道建设的成败.地表沉降可以用经验法(刘招伟等,2003; Liao *et al.*, 2009)、理论分析法(蒋洪胜和侯学渊, 2003)、数值模拟法(刘洪洲和孙钧,2001;于宁和朱合华,2004)预测.经验法参数少、计算简单方便而广泛应用,但存在一些不足:(1)参数是根据施工资料统计得出,其取值的准确性具有概率性;(2)公式的移植性差,不同地区的地质情况存在差异性;(3)经验公式缺乏理论依据,不具有足够说服力.理论分析法推导过程较严谨,有充分的理论依据,且变形计算量小,精度高,但需要对地层条件进行合理假设,使解题范围具有较大的局限性.数值模拟法为研究人员认知岩土体内部的破坏机理提供了强大的可视化方法,但数值模拟运算量大、费事费力,同时建模过程中岩土参数及边界条件等选取较困难,使得分析数据存在差异性和不确定性.

本文综合经验、理论分析和数值模拟方法的优势,结合某工程实例的监测数据,对土压平衡盾构施工引起的地表沉降进行估算和比较.以期通过这种估算和比较获得良好的一致性,为盾构隧道的设计和施工提供有用的理论依据.

1 工程概况

某城市建设一条地铁线路,全长约 40.5 km,设计截面采用圆隧道.隧道采用 $\Phi 9\ 380\ \text{mm}$ 土压平衡

表 1 岩土体物理力学指标

Table 1 Rock and soil physical and mechanical indexes

土体	细粒含量 (%)	粘聚力 (kPa)	摩擦角 ($^{\circ}$)	土体弹性模量 (MPa)
填土	15~80	5	28	10
砂土	0~25	10	35	80
黏质砂土	25~40	15	33	100
砂质黏土	40~60	25	32	130
黏土	60~85	40	30	170
塑性黏土	85~95	60	28	220

盾构进行施工,圆隧道外径 9.07 m,内径 8.43 m,采用钢筋混凝土衬砌管片拼接而成,管片环宽 1.5 m,厚 0.32 m.工程沿线各岩土层物理力学指标如表 1 所示.

2 隧道施工监测

地形测量是为了及时反馈和控制地下建筑施工引起的地表沉降.在隧道轴线附近的整个地面根据工程等级和相关规范要求安装合适的监测点,并重点监测重要结构和基础设施.

为了校准所使用的盾构机(总推力、扭矩、平均前进速度和开挖舱压力),预先对盾构进行了测试.测试的目的是提高盾构机的性能,设置合适的掘进参数,减少地层损失量,控制地表沉降.地形测量早于隧道开挖前,并在工程施工结束后根据地表沉降情况延长测量时间.根据监测数据绘制横向沉降曲线、纵向沉降剖面图和相对于隧道轴线深度测量的最大沉降图.

3 经验、理论分析方法

隧道施工引起的地表沉降示意图如图 1 所示.其中, O 为隧道中心点, x 轴为隧道横截面的水平方向(在隧道轴线处取值为 0), R 为隧道半径, H 为隧道中心线埋深, $S(x)$ 为距隧道轴线处的地表沉降值, S_{\max} 为隧道轴线上的最大沉降值, i 为沉降槽宽度系数.

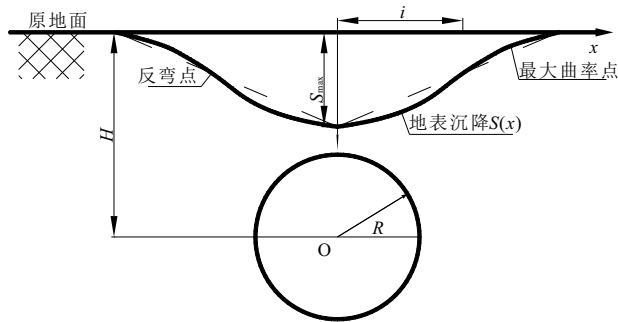


图1 沉降槽示意图
Fig.1 Settling tank scheme

3.1 Peck 方法

在工程实践中最常用的经验公式是 Peck (1969) 提出的,它揭示了隧道轴线横截面的地表沉降规律,其具有正态概率分布函数(高斯分布)形式,表达式如下:

$$S_{\max} = -\frac{V_s}{i\sqrt{2\pi}} = -\frac{V_s}{2.5i}, \quad (1)$$

$$S(x) = S_{\max} \exp\left(-\frac{x^2}{2i^2}\right), \quad (2)$$

式(1)、(2)中: V_s 为地层损失率,利用 O'Reilly and New(1982)提出的公式 $i = KH$ 进行取值, K 的取值为 0.5.

3.2 Sagaseta 方法

Sagaseta 方法是 Sagaseta(1987) 基于地层损失理论给出的地表沉降解析解,假定土体为各向同性和均匀的不可压缩体.当距离掌子面较远时,地层竖向位移计算转化为平面应变问题.横向地表沉降表达式如下:

$$S(x) = -\frac{V_s}{\pi} \frac{H}{x^2 + H^2}. \quad (3)$$

3.3 Verruijt-Booker 方法

Verruijt-Booker 方法是一种分析可压缩土中隧道开挖引起的地表位移解析解(Verruijt and Booker, 1996.).它是 Sagaseta 解的推广,同时考虑地层损失和椭圆化变形因素,其横向地表沉降表达式(不计椭圆化变形):

$$S(x) = -4\epsilon R^2(1-v) \frac{H}{x^2 + H^2}, \quad (4)$$

式(4)中: v 为土体泊松比, ϵ 为隧道周围土体均匀径向收缩率.

3.4 Loganathan-Poulos 方法

Loganathan-Poulos 方法是 Verruijt-Booker 方法的改进(Loganathan and Poulos, 1998),由于隧道施

工过程中地层损失并不是环向均匀分布的,考虑此因素造成的推测误差,引入等价地层参数 ϵ_0 来替换 Verruijt-Booker 方法中的 ϵ . 横向地表沉降表达式:

$$S(x) = -(1-v) \frac{H}{x^2 + H^2} (4gR + g^2) \exp\left\{-\left[\frac{1.38x^2}{(H+R)^2}\right]\right\}, \quad (5)$$

$$\epsilon_0 = \frac{4gR + g^2}{4R^2} \times 100\%, \quad (6)$$

式(5)和(6)中: g 为间隙参数,为隧道形成的二维空隙.

3.5 Oteo 方法

Oteo 方法属于半经验方法,允许利用修正的 Peck 误差曲线估算隧道轴线横截面上的地表位移(Oteo and Moya, 1979; Sagaseta *et al.*, 1980),同时增加隧道和地面的附件参数,其表达式:

$$S(x) = -\psi \frac{\gamma(2R)^2}{E} (0.85 - v) \exp\left(-\frac{x^2}{2i^2}\right), \quad (7)$$

式(7)中: γ 为土体总容重, ψ 为经验参数, E 为土体杨氏模量; v 为土体泊松比.

4 数值模拟

文章采用 Midas GTS NX 有限元软件模拟盾构隧道施工,再现每一次开掘和管片衬砌阶段.忽略盾构机复杂的机械构造,盾构机用盾壳单元代替,利用“钝化”、“激活”单元和改变各材料参数属性,模拟盾构开挖、衬砌管片安装、注浆施工过程.假设土体为均匀、各向同性材料,采用 Mohr-Coulomb 弹塑性模型,同时几何模型和荷载条件具有对称性.本文选取地铁沿线 3 个典型施工剖面进行模型建立和模拟分析,如图 2 为采用的网格剖分和全局坐标系 X 、 Y 、 Z ,表 2 为经验公式参数值.

4.1 剖面 I 沉降预测分析

剖面 I 隧道中心线埋深 11.0 m,覆盖层 6.5 m.地层剖面如图 3 所示含若干层黏质砂土、砂土和砂质黏土.本剖面共布置 9 个横向监测点.

横向沉降槽的预测结果和监测数据如图 4 所示.预测最大沉降值范围在 -10.6 mm 和 -56.6 mm 之间,分别由 Oteo 和 Peck 方法预测.实测沉降最大值为 -5.6 mm,实际沉降槽的形状比数值模拟、Oteo 和 Peck 方法宽,比 Sagaseta、Verruijt-Booker 和 Loganathan-Poulos 方法窄.虽然 Oteo 方法和数值模

表 2 经验公式参数值

Table 2 Empirical formula parameter values

断面	Peck		Sagaseta		Verruijt-Booker			Loganathan-Poulos			Oteo				
	i (m)	V_s (%)	H (m)	V_s (%)	ϵ (%)	ν	H (m)	ν	H (m)	g (m)	ψ	γ (kN/m ³)	E (kPa)	ν	i (m)
I	4.9	0.69	11.0	0.69	0.25	0.29	11.0	0.29	11.0	0.012	0.7	20.2	600	0.29	4.9
II	6.3	0.50	14.2	0.50	0.18	0.30	14.2	0.30	14.2	0.012	0.3	20.2	467	0.30	6.3
III	8.3	0.23	17.7	0.23	0.18	0.29	17.7	0.29	17.7	0.012	0.3	20.4	374	0.29	8.3

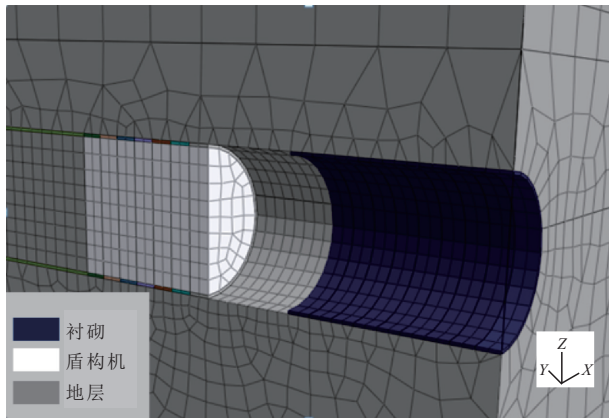


图 2 有限元网格与全局坐标系

Fig.2 Finite element mesh and global coordinate system

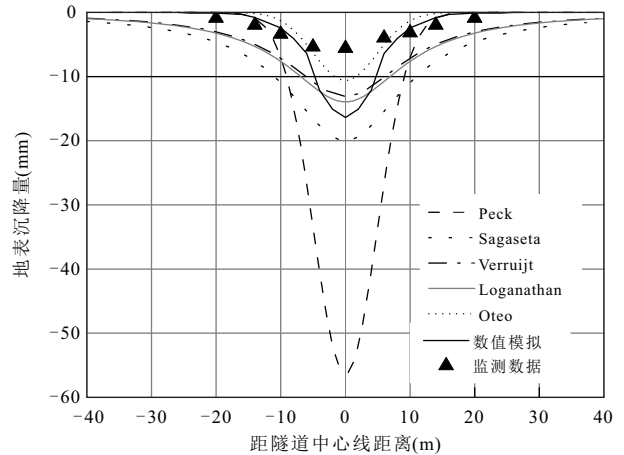


图 4 剖面 I 横向沉降槽

Fig.4 Section I transverse settlement trough

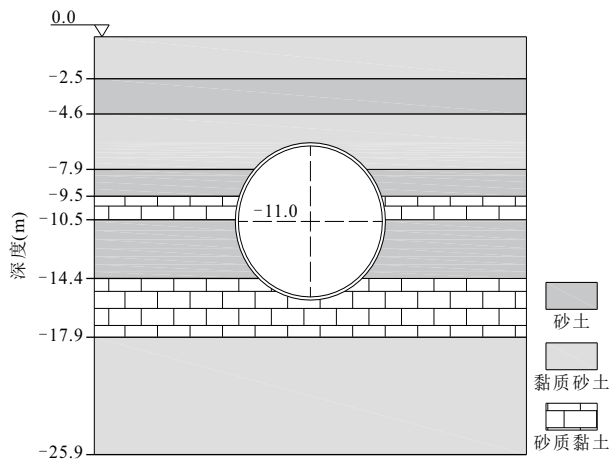


图 3 地层剖面 I

Fig.3 Stratigraphic section I

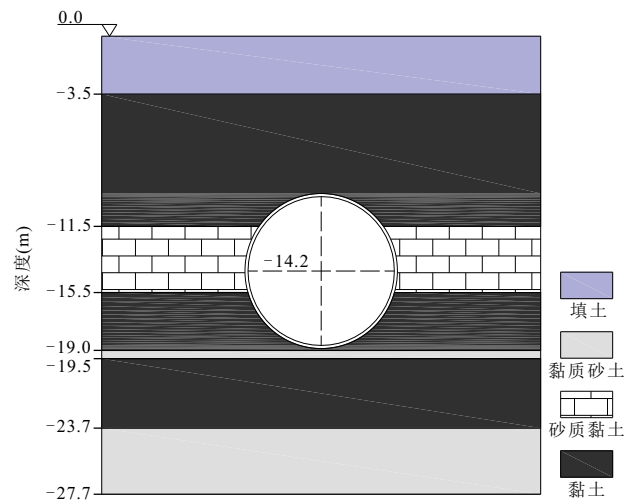


图 5 地层剖面 II

Fig.5 Stratigraphic section II

拟方法在隧道轴线的地面沉降预测值高于监测量,但两者是最佳的沉降数据拟合曲线.在这种情况下,Sagaseta、Verruijt-Booker、Loganathan-Poulos 和 Peck 方法的预测结果较保守.

4.2 剖面 II 沉降预测分析

剖面 II 隧道中心线埋深 14.2 m,覆盖层 9.7 m.地层剖面如图 5 所示含填土、黏质砂土、砂质黏土和黏土.本剖面共布置 9 个横向监测点.

横向沉降槽的预测结果和监测数据如图 6 所示.隧道中心线预测最大沉降量在 -5.8 mm(Oteo 法)和 -31.8 mm(Peck 法)之间变化,实测沉降量为 -4.6 mm.虽然实际的沉降槽比所有不同方法预测的要宽得多,但与实际数据最佳拟合的是 Oteo 和数值模拟方法.Sagaseta、Verruijt-Booker、Logana-

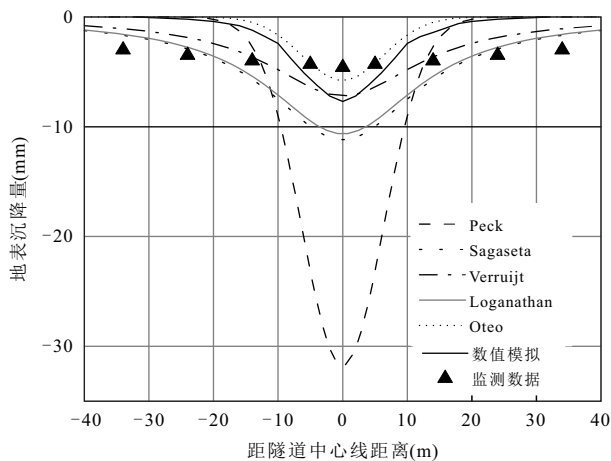


图 6 剖面 II 横向沉降槽

Fig.6 Section II transverse settlement trough

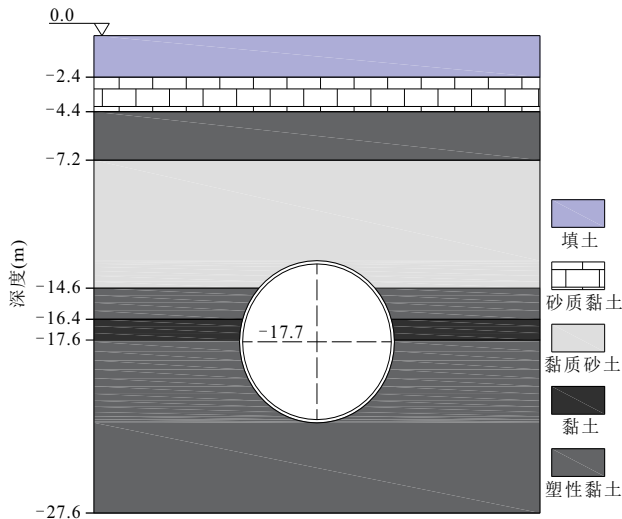


Fig.7 Stratigraphic section III

图 7 地层剖面 III

than-Poulos 和 Peck 方法对本剖面的沉降预测趋于保守.

4.3 剖面 III 沉降预测分析

剖面 III 隧道中心线埋深 17.7 m, 覆盖层 13.2 m. 地层剖面如图 7 所示含填土、砂质黏土、黏质砂土、粘黏土和塑性黏土. 本剖面共布置 9 个横向监测点.

横向沉降槽的预测结果和监测数据如图 8 所示. 隧道中心线预测的最大沉降量在 -4.2 mm (Sagaseta 法) 和 -11.1 mm (Peck 法) 之间变化. 实测沉降量为 -4.4 mm. 实际数据的最佳方法是 Sagaseta 和 Verruijt-Booker 方法. 基于本剖面的数值模拟、Oteo、Loganathan-Poulos、和 Peck 方法的沉降预测较保守. 所有预测方法都能正确地再现沉降槽的整体形状, 然而, 实测数据是不对称的 (右侧较宽), 由于所有的分析模型具有固有对称性, 这一实际结果未被预测. 对于此不对称的沉降槽, 可能是由于隧道中心线两侧地层剖面差异以及盾构千斤顶分布不均造成的.

4.4 预测结果的对比分析

所有预测方法估算的沉降量都比实测数据高. 有两种可能的原因可以解释这种差异:

(1) 盾构机施工质量比预测方法所假定的质量好. 合理的控制盾构机开挖速度, 先进的衬砌管片设计与拼装工艺, 优化的注浆配合比和注浆压力等关键技术对控制地表沉降至关重要.

(2) 采用的任何预测方法都应考虑到建筑物、基础、道路等因素的存在. 所有这些因素都会使土体变硬, 防止其自由变形, 这在预测方法中没有考虑到. 因此, 使用分析和经验方法时, 沉降预测一直

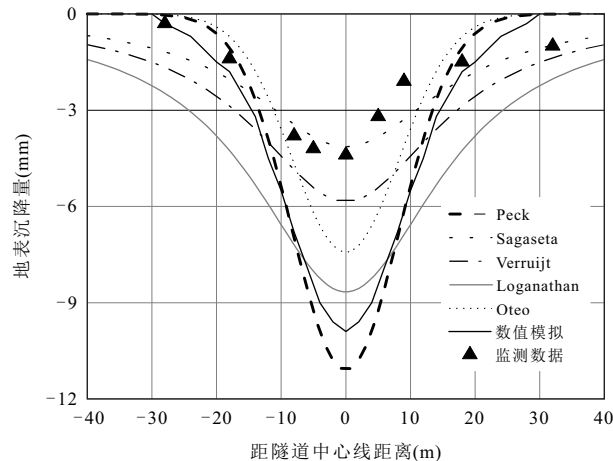


图 8 剖面 III 横向沉降槽

Fig.8 Section III transverse settlement trough

保守.

所有分析部分均采用 Peck 方法获得最大沉降量, 最小沉降量由 Oteo 和 Sagaseta 方法获得, 后者提供的沉降演变预测显示非常高的初始变动.

拐点的位置 i , 一个评估可能对建筑物影响的重要参数. 数值模拟、Peck 和 Oteo 方法给出的值小于监测数据值, Sagaseta、Verruijt-Booker 和 Loganathan-Poulos 方法给出的值大于监测数据值, 综合选取 i 的值对确定施工的影响程度和范围至关重要.

5 结论

本文综合运用经验、分析和数值模拟方法, 并结合现场实测数据分析土压平衡盾构隧道施工引起的地表沉降问题, 得出如下结论.

(1)本工程中预测方法估算的最大值总高于实测的沉降值(剖面Ⅲ Sagaseta法低于实测值),因此预测方法趋于保守,具有一定的安全储备空间。

(2)结合经验表达式和隧道剖面横向沉降槽可知,Oteo方法的曲线形态拟合度高较为优化。当隧道埋深较浅时,Loganathan-Poulos、Sagaseta、Peck和Verruijt-Booker方法均过高估算了最大沉降量,Loganathan-Poulos、Sagaseta和Verruijt-Booker方法给出的沉降槽偏宽。

(3)数值模拟方法较分析和经验方法有效。相比其他方法数值模拟同时考虑岩土变量和施工过程,可以提供更多的施工信息。因此,保证参数取值的准确性可以提高数值模拟的精度。

(4)基于剖面的横向沉降槽,忽略地层信息之间的差异,隧道埋深影响预测方法对沉降量的估算精度,埋深越大预测精度越高。

References

- Jiang, H.S., Hou, X.Y., 2003. Theoretical Study and Analysis of Site Observation on the Influence of Shield Excavation on Soft Clays around Tunnel. *Chinese Journal of Rock Mechanics and Engineering*, 22(9): 1514—1520 (in Chinese with English abstract).
- Liao, S.M., Liu, J.H., Wang, R.L., et al., 2009. Shield Tunneling and Environment Protection in Shanghai Soft Ground. *Tunnelling and Underground Space Technology*, 24(4): 454—465. <https://doi.org/10.1016/j.tust.2008.12.005>
- Liu, H.Z., Sun, J., 2001. Study on Numerical Simulation of Factors of Ground Settlement during Shield Driving in Soft Ground. *Modern Tunnelling Technology*, 38(6): 24—28 (in Chinese with English abstract).
- Liu, Z. W., Wang, M. S., Dong, X. P., 2003. Analysis on Ground Surface Subsidence of Metro Tunnel Induced by Shield Construction. *Chinese Journal of Rock Mechanics and Engineering*, 22(8): 1297—1301 (in Chinese with English abstract).
- Loganathan, N., Poulos, H.G., 1998. Analytical Prediction for Tunneling-Induced Ground Movements in Clays. *Journal of Geotechnical and Geoenvironmental Engineering*, 124(9): 846—856.
- O'Reilly, M.P., New, B.M., 1982. Settlement above Tunnels in the United Kingdom: Their Magnitude and Prediction. *Proceeding of Tunnelling' 82 Symposium*. London, 173—181.
- Oteo, C., Moya, J.F., 1979. Estimation of the Soil Parameters of Madrid in Relation to the Tunnel Construction. *Proc. 7th Euro. Conf. on Soil Mechanics and Foundation Engineering*, Brighton, 239—247.
- Peck, R. B., 1969. Deep Excavations and Tunneling in Soft Ground, State of the Art Report. *Proceedings of the 7th International Conference on Soil Mechanics and Foundation Engineering*, Mexico City, 225—290.
- Sagaseta, C., 1987. Analysis of Undraind Soil Deformation Due to Ground Loss. *Géotechnique*, 37(3): 301—320. <https://doi.org/10.1680/geot.1987.37.3.301>
- Sagaseta, C., Moya, J. F., Oteo, C., 1980. Estimation of Ground Subsidence over Urban Tunnels. *Proc. 2nd Conference on Ground Movement and Structure*, Cardiff, 331—344.
- Verruijt, A., Booker, J. R., 1996. Surface Settlements Due to Deformation of a Tunnel in an Elastic Half Plane. *Géotechnique*, 46(4): 753—756. <https://doi.org/10.1680/geot.1996.46.4.753>
- Yu, N., Zhu, H. H., 2004. Analysis of Earth Deformation Caused by Shield Tunnel Construction and 3D-FEM Simulation. *Rock and Soil Mechanics*, 25(8): 1330—1334 (in Chinese with English abstract).
- Zhao, X., 2017. Study on Surface Settlement Control of a Running Tunnel in Shenzhen Metro Line 9 (Dissertation). Hubei University of Technology, Wuhan (in Chinese with English abstract).

附中文参考文献

- 蒋洪胜, 侯学渊, 2003. 盾构掘进对隧道周围土层扰动扰动的理论与实测分析. *岩石力学与工程学报*, 22(9): 1514—1520.
- 刘洪洲, 孙钧, 2001. 软土隧道盾构推进中地面沉降影响因素的数值法研究. *现代隧道技术*, 38(6): 24—28.
- 刘招伟, 王梦恕, 董新平, 2003. 地铁隧道盾构法施工引起的地表沉降分析. *岩石力学与工程学报*, 22(8): 1297—1301.
- 于宁, 朱合华, 2004. 盾构隧道施工地表变形分析与三维有限元模拟. *岩土力学*, 25(8): 1330—1334.
- 赵欣, 2017. 深圳地铁九号线某区间隧道地表沉降控制研究 (硕士学位论文). 武汉: 湖北工业大学.