

doi:10.3799/dqkx.2017.522

基于透明岩土材料的可视化渗流实验及其应用前景

刘建军^{1,2}, 汪尧^{1*}, 宋睿¹

1.西南石油大学地球科学与技术学院,四川成都 610500

2.西南石油大学油气藏地质及开发工程国家重点实验室,四川成都 610500

摘要: 渗流模型实验能够模拟天然岩土体中的渗流过程以及流体在介质中的运动规律,因此被广泛地应用于岩土、石油工程等多个领域的研究中。然而在传统的渗流模型实验中,由于模型介质的不透明,流体在介质中具体的渗流过程、扩散规律和赋存状态并不能被直观地观测到。因此在总结了可视化渗流实验的研究进展,归纳了现有成果取得的进展与存在的不足;提出了一种基于透明岩土相似材料,并结合光学观测手段、数字图像处理技术和示踪技术的可视化渗流实验新技术,对比分析了该技术与传统可视化渗流实验的优缺点。结果表明相较于传统渗流实验,该技术除了可以实现具体渗流过程的可视化观测外,还具有装置简单、易于操作、经济适用等方面的优点。表明利用这种材料开展渗流实验的可视化观测是可行的,为基于透明岩土材料的可视化渗流模型实验的开展奠定了理论基础。

关键词: 渗流力学;透明岩土材料;模型实验;流动可视化;石油地质。

中图分类号: P334.92

文章编号: 1000-2383(2017)08-1287-09

收稿日期: 2017-01-17

Visual Seepage Experiment Based on Transparent Rock-Soil Material and Its Application Prospect

Liu Jianjun^{1,2}, Wang Yao^{1*}, Song Rui¹

1.School of Geoscience and Technology, Southwest Petroleum University, Chengdu 610500, China

2.State Key Laboratory of Oil and Gas Reservoir Geology and Exploitation, Southwest Petroleum University, Chengdu 610500, China

Abstract: Seepage model experiments are widely utilized in many engineering fields such as geotechnical engineering and oil engineering since it can simulate the seepage process and movement law of fluid in porous media. While in the traditional seepage model experiment, due to the opacity of model medium, the specific seepage process, diffusion law and occurrence state of fluid cannot be observed directly. This paper presents the research progress of current visual seepage experiment, including its limitations. And a new technique of seepage experiment based on transparent rock-soil material, combining with optical observation method, tracer technique and digital imaging processing technology is proposed. In addition, the advantages and disadvantages between this technology and the traditional visual seepage experiment are analyzed. Compared with the traditional seepage experiment, this technology can not only achieve the visual observation of the specific seepage process, but also has the advantages of involvement of simple devices, easy operation and low cost, which indicates that it is feasible to use of this material to carry out visual observation of seepage experiment, laying a theoretical foundation for carrying out the visual seepage model experiment based on transparent rock-soil material.

Key words: seepage mechanics; transparent rock-soil material; model test; flow visualization; petroleum geology.

基金项目: 国家自然科学基金项目(No.51174170);国家科技重大专项(Nos.2011ZX05013-006,2017ZX05013-001).

作者简介: 刘建军(1972-),男,教授,主要从事油气藏渗流理论及工程应用方面研究。ORCID: 0000-0003-4935-219X.

E-mail: liujj0906@163.com

* **通讯作者:** 汪尧, ORCID: 0000-0002-7124-7671. E-mail: 542385778@qq.com

引用格式: 刘建军,汪尧,宋睿,2017.基于透明岩土材料的可视化渗流实验及其应用前景.地球科学,42(8): 1287-1295.

渗流力学是研究流体(包括气体和液体)在多孔介质中流动规律的一门学科。它既是流体力学的一个重要分支,也是一门与岩石力学、多孔介质物理和物理化学等多学科相互交叉的边缘学科(郭尚平等, 1986)。自 1856 年,法国工程师 Darcy 提出线性渗流定律以来,经过多年的发展,渗流力学已经取得了长足的发展,并被广泛地应用于水利、交通、能源和生物等多个领域。

渗流模型实验作为渗流力学研究的一种重要手段,在渗流规律的探索中具有重要意义。然而在传统的渗流实验中,由于模型介质的不透明性,具体的渗流过程和流体在介质中的扩散及赋存规律并不能直观清晰地被观测到,所以人们在实验过程中不能直观定性地认识渗流过程的形成。

传统渗流实验中存在的障碍大大限制了渗流力学的进一步发展,为了解决传统渗流模型实验中存在的限制,进一步完善渗流理论的深入研究,开展渗流实验的可视化研究具有十分重要的意义。本文总结了可视化渗流实验的研究进展,归纳了现有研究成果取得的进展和存在的不足,提出了一种将透明岩土材料制作的模型介质应用于渗流实验,并结合示踪技术、光学观测手段和数字图像处理技术的渗流实验新方法。通过对比分析,该方法不仅能实现渗流过程的可视化观测,还具有装置简单、操作容易、成本便宜等优点,在渗流力学的应用研究和理论教学方面都具有良好的应用前景。

1 传统可视化渗流实验研究

在传统的渗流实验中,为了研究流体在介质中的流动规律,实现渗流过程的可视化观测,学者们开展了基于 CT(computed tomograph)扫描(崔中兴, 2005;侯健等,2014;Song *et al.*, 2016)、三维模型重构(闫国亮等,2013;宋睿等,2015;杨永飞等,2016)、人造岩心(皮彦夫,2010;王子振等,2015)以及渗流实验微观仿真薄片模型(杨珂和徐守余,2009;鄢友军等,2012;于明旭等,2013;方旻等,2016)制备等诸多方面的研究。这些研究的开展都在一步步地实现传统渗流实验的可视化观测。

但是上述各种技术手段仍然存在各种诸多的限制。基于 CT 扫描的非接触式技术,主要侧重于介质内部孔隙结构的定量研究,并没有直观反映流体在介质中的流动情况,并且实验操作复杂,成本相对较高。三维重构研究虽然基于真实的孔隙结构数据,但

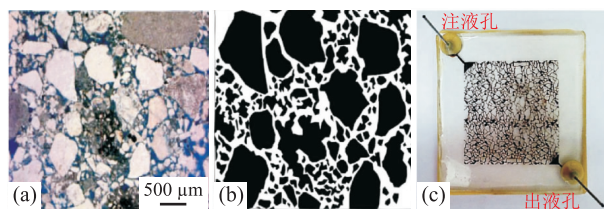


图 1 渗流实验微观模型

Fig.1 Microscopic model for seepage experiment

a.岩心铸体薄片;b.玻璃薄片模型;c.硅胶薄片(4 cm×4 cm);据杨珂和徐守余(2009)、于明旭等(2013)

是数值模拟的手段相较于物理模型实验的结果也总有一定的偏差。人造岩心基于相似理论制备具有相似孔渗参数的模型介质,但是岩心的不透明性依然是该项技术的一个瓶颈。再以渗流微观仿真薄片模型为例,虽然能直观地、并且较为精确地反映真实的渗流过程,但是微观仿真薄片模型的制作与渗流实验操作是该实验开展的一个难点。微观渗流实验的模型制作就是利用典型的岩心铸体薄片作为模板,利用激光刻蚀或者化学处理将其孔隙结构等印刻在玻璃薄片上,得到具有真实孔隙结构的渗流模型介质,或者通过翻模硅胶等具有较高可塑性的材料,通过制模、翻模、成型等技术制备模型介质;然后再利用显微镜进行渗流实验的观测。通过这种技术制备所得的模型在形态和尺寸,以及结构方面能较好地模拟真实岩心,观测的清晰度也比较高。但是微观渗流实验观测模型的制作精度要求较高,实验器材以及实验环境的制约也比较大,而且也只能实现平面观测(图 1)。

除了文中所提及的微观渗流模型实验技术存在的种种限制,综合分析已有的研究成果,目前微观渗流模型实验主要用于小尺度的水驱油可视化观测、微观剩余油分布以及气水两相渗流等研究。不难看出,该项技术还是主要局限于油气行业,依然不能为岩土工程以及水利工程领域存在的大尺度渗流行为研究提供很好的解决办法(严飞等,2004)。因此,鉴于现有可视化渗流实验研究中存在的不足,借鉴人造岩心的研究思路,从模型介质的可视化方面寻求突破口,探索一种简单有效,并且经济适用的方法实现渗流实验的可视化观测是一条新的研究途径。

2 透明岩土材料研究现状

透明岩土材料(图 2),就是一种在强度和变形特性等方面都和自然岩土体相似的人造透明材料

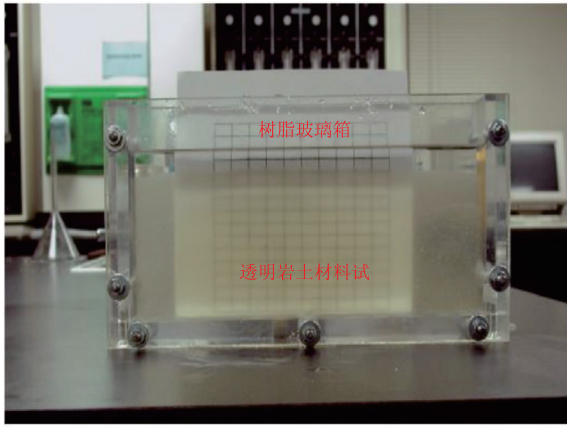


图 2 透明岩土材料试样

Fig.2 Sample of the transparent rock-soil material
据 Iskander(2010)

(Iskander, 2010; 隋旺华等, 2011; Iskander *et al.*, 2015). 由于该种材料由两种或两种以上具有相似折射率的材料合成, 光线穿过不会发生折射, 所以表现出了较好的透明度. 并且透明岩土材料的制备原理简单, 原料获取方便、制备成本相对较低 (Iskander *et al.*, 2002a), 在岩土工程中的物理模型实验可视化研究中已经取得了较大的突破 (Iskander *et al.*, 2002b).

透明岩土材料的研究始于 Mannheimer(1990) 为研究非牛顿体的流动问题而发明了一种透明泥浆. 经过了 20 多年的探索与发展, 透明岩土材料在用于模拟深部岩体变形破裂的时空演变机理 (许国安, 2011)、开挖卸荷诱发围岩失稳机理 (李元海等, 2015)、深部岩土体—结构物相互作用 (Kong *et al.*, 2016) 等方面的可视化模型实验研究中都取得了很大的进步. Sadek(2002)、Liu(2003) 利用透明岩土材料模型研究了浅基础地基的变形特性和承载能力. Song *et al.*(2009) 在深基础与土体相互作用机理方面开展了模型试验研究, 并开创性的在离心模型试验中运用透明岩土材料, 对锚板嵌入黏土过程的锚固力损失进行了分析研究. Toiya *et al.*(2007) 利用透明岩土材料进行贯入试验, 并研究了贯入仪附近土体的变形特性. Ahmed and Iskander(2011, 2012) 利用透明岩土材料模拟了隧道开挖过程, 对土体的变形特性进行了研究, 同时对隧道开挖掌子面进行了稳定性分析. Ezzein(2014) 在透明颗粒介质模型中启用了一种新型的拉拔试验装置, 研究了土工格栅和土体结构间的相互作用. Siemens *et al.*(2013) 利用透明岩土材料研究了部分饱和细粒度介质的可视化问题, 并探讨了其水力学特性.

目前常用于制备透明岩土材料的骨料主要有无定型硅粉和硅胶, 孔隙流体主要有矿物油和溴化钙溶液 (Iskander, 2010; 许国安, 2011; 隋旺华等, 2011; 李元海等, 2015). 不同的骨料和胶结料的组合方式有以下 4 种: (1) 硅粉+矿物油; (2) 硅胶+矿物油; (3) 硅粉+溴化钙溶液; (4) 硅胶+溴化钙溶液.

无定型硅粉俗称“沉淀硅石”, 其微粒有透明和不透明两种, 但由于光线衍射和折射, 其宏观表现为白色. 微粒平均粒径在 $1.4 \sim 175.0 \mu\text{m}$, 折射率在 $1.41 \sim 1.46$. 性能上表现为纯度相对较高、低应力、高耐湿性等.

硅胶是硅石的一种无定型、多孔渗透、部分亲水的胶状形式. 其平均粒径在 $0.5 \sim 5.0 \text{ mm}$, 和无定型硅粉具有相同的折射率. 在同一种孔隙流体中, 具有比硅粉更高的透明度.

矿物油是通过两种互不相溶, 且折射率分别大于和小于匹配骨料的两种物质混合而成. 常用的搭配有正构烷烃(石蜡)和正十二烷、正十三烷或白矿油等. 其混合后的折射率一般在 $1.42 \sim 1.46$, 粘度在 $0.005 \text{ pa} \cdot \text{s}$ 左右.

溴化钙溶液是将溴化钙按一定质量比例溶于水所得的盐水混合物. 其折射率随溴化钙溶于水的浓度变化较大, 变化范围为 $1.34 \sim 1.48$, 粘度在 $0.0036 \text{ pa} \cdot \text{s}$ 附近.

针对不同的实验目的和试验方法, 透明岩土材料试样的制备流程可能存在一些不同, 综合分析已有的研究成果, 本次的制备流程大体如图 3 所示. 综合分析国内外学者在透明岩土材料岩土工程特性方面的研究, 结合不同组分的透明岩土材料分类, 不同类别透明岩土材料的岩土工程特性及物理力学参数如表 1 所示.

基于透明岩土材料的可视化物理模型实验技术已经比较成熟, 现已形成了一条包括原料筛选、试样制备、实验装置开发以及光学观测手段和数字图像处理完整技术网络 (图 4). 研究者们尝试着将该项技术在岩土工程的各个领域进行推广使用, 这一目

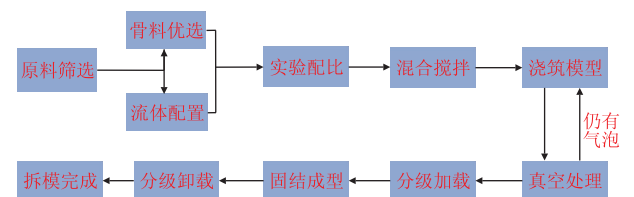


图 3 试样制备流程

Fig.3 The sketch of sample preparation

表 1 不同类别透明岩土材料物理力学参数

Table 1 Physical and mechanical parameters of different typestransparent rock-soil materials

骨料类别	第 1 类(无定型硅粉)	第 2 类(硅胶)	第 3 类(熔融石英)	第 4 类(水凝胶)	第 5 类(合成锂皂石)
折射率	1.442	1.442	1.458	1.333	1.336
饱和容重(kN/m ³)	9.4~16.0	11.0~14.0	13.4~16.4	10.0	10.0
内摩擦角(°)	19~36	29~42	44~59	—	—
粘聚力(kPa)	20~44	0	0	—	—
压缩指数	1.60~3.00	—	0.34~0.54	0.10~0.15	16.60~20.60
渗透系数(cm/s)	$2.3 \times 10^{-7} \sim 2.5 \times 10^{-5}$	$1.5 \times 10^{-4} \sim 7.0 \times 10^{-3}$	$1.3 \times 10^{-5} \sim 2.1 \times 10^{-5}$	$7 \times 10^{-2} \sim 6 \times 10^{-8}$	$5.0 \times 10^{-9} \sim 1.6 \times 10^{-6}$
固有渗透率(μm^2)	0.015~0.160	1~45	24~40	—	—
匹配孔隙流体	矿物油或者溴化钙溶液	矿物油或者溴化钙溶液	矿物油、蔗糖溶液或 STSI	水	水
适用模拟对象及问题	性质与黏土相似	性质与砂土相似	饱和-非饱和砂岩	土体中渗流问题	软弱湖、海相沉积物

注:据 Iskander *et al.*(2015).

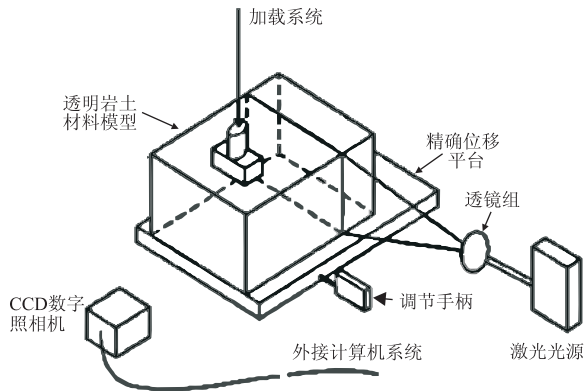


图 4 模型内部变形可视化观测装置示意

Fig.4 The sketch of visual observation system for internal deformation

隋旺华等(2011)

标也在大量学者的努力下正一步一步的实现。(Song *et al.*, 2009; Ahmed and Iskander, 2011, 2012; 隋旺华等, 2011; 许国安, 2011; 李元海等, 2015; Kong *et al.*, 2016).

该系统由激光光源、透镜组、CCD(charge coupled device)数字相机、位移平台和加载系统组成。CCD 数字相机可以将模型试验中拍摄的激光散斑图传输到外接的计算机中进行图像处理。位移平台可以实现模型的移动,从而获得不同部位的激光切片,将获得的多组图片组合分析,就可以得到模型完整的三维变形场。

该方法通过固定光源、移动模型的手段来改变激光在模型上的照射位置,从而获得模型不同部位的切片图像以及模型变形前后同一位置的切片图案。通过这种手段获取切片图像的方法仍然存在诸多的问题。首先,虽然有了精确的位移平台,但是也不能保证激光光源在模型变形前后准确地照射同一位置。其次,为了研究模型的三维变形而需要捕捉多组平行的切片图像时,激光光源照射位置的选择也

存在问题,因为通过有限的几组二维切片的叠加分析,并不能真实地反映模型的三维变形场。同时,模型自身的透明度也是影响切片图像质量的重要因素。现有的观测手段只能是尽可能的缩小观测误差以及接近三维分析。所以,为了解决存在的问题,在现有光学观测系统的基础上,提高模型的透明度,改进模型的移动装置,合理布置光源的照射位置等,也许能够获得更加理想的切片图案。将现有的单一激光照射光源变为多光源、多角度同时照射,不用通过移动模型,就能实时的获得模型的真三维变形场。总之,为了提高观测的精确度,获得更加准确的模型试验结果,还需要开展更多的研究。

透明岩土材料在物理模型实验的可视化研究中已经表现出了很大的应用潜力,并已被广泛地应用于岩土工程的各个领域,也有很多学者对其水力学特性进行过相关研究,但是利用透明岩土材料开展渗流实验进行渗流规律的相关研究还少有文献可查。

对于透明岩土材料能否在孔隙度和渗透率等水力学参数上和自然岩土体相似的问题, Liu *et al.* (2003) 已经对利用无定型硅粉制备的透明岩土材料的水力学特性开展了相关研究,并详细探讨了透明岩土材料的固结性、孔隙度和渗透率等问题,结果表明其与某些自然岩土体具有相似的水力学特性,可以用于模拟自然岩土体中的流体流动问题。当然,利用不同的制备原料和制备工艺,对试样的水力学特性会有一些影响。同时本文还介绍了一些利用透明岩土材料开展的流体流动方面的应用研究。利用透明岩土材料可以开展岩土体浸润渗透规律(Siemens *et al.*, 2013)、流体流动规律(Liu, 2003)、化学注浆扩散机理和多孔介质中污染物运移(Serrano *et al.*, 2011)等多方面的研究,在渗流力学的研究中具有广阔的应用前景。

3 基于透明岩土材料的渗流实验

利用透明岩土材料开展渗流实验,可以实现渗流过程的可视化研究.基于透明岩土材料的渗流实验与常规渗流实验在实验装置与实验原理上并没有多大差别,唯一不同的是用于实验的模型介质(图5).透明岩土材料介质的透明性也决定了在渗流实验的过程中需要采用光学观测设备进行渗流过程图像的获取,然后借助数字图像处理技术进行渗流规律的分析.

该装置通过外接恒定的压力控制器,采用高精度控流阀控制流体与示踪剂(染色液体)的注入,从而提供连续稳定的驱替压力.整个树脂玻璃实验箱体在实验过程中由外置光源照射,利用数码相机进行渗流过程的实验图像捕捉,传入外接计算机系统进行处理.实验箱体外设置有高精度测量标尺.流体流出端设置有测压传感器以及高精度微流量监测计,同时将传感器和监测计接入计算机,实现实验过程数据的自动采集.实验过程中,记录压力传感器达到稳定所需的时间,并利用微流量计记录实验进入稳定渗流后的流量.可以利用压差—流量法(薛成国等,2013)计算实验的渗流曲线.对于数字图像处理,根据 DIC(digital image cross-correlation)算法进行图像切片的计算,得到渗流实验过程中流体流动的形态及赋存规律,然后通过不同部位切片的叠加分析得到近似的三维渗流场分布.类似的数字图

像处理技术在已有的研究中已经相对成熟,相关研究可见 Mannheimer and Oswald(1993)以及 Liu(2003)的相关论文.如果实验需要,可以在实验模型箱上配置加载系统,在试样内部嵌入传感器,从而可以进行渗流可视化流固耦合分析,研究试样在外加荷载作用下内部应力状态改变引起的渗流规律的变化,以及渗流过程中流体流动引起试样内部应力状态的变化规律.

利用该装置可以进行简单的二维渗流实验,观察流体在介质中的流动及赋存规律.同时,根据已有岩心的孔隙结构资料,可以制备已知孔隙结构的透明岩土材料试样,利用该试样可以开展定量的水驱油、气水两相渗流模型实验,以及观察微观剩余油空间分布及赋存状态.在开展水驱油实验中,可以直观地观测到指进现象的产生与发展,水驱前缘的运动扩散规律也能进行直观地观测.通过对气水两相渗流中封闭气形成的观测,也能对其机理形成一定的定性认识.通过改变数码相机的架设位置和角度,可以获取试样不同部位的切片图像,利用图像处理技术对多组切片进行叠加组合分析,可以近似的得到试样的三维渗流规律.Liu(2003)曾利用类似的实验装置开展过透明岩土材料平面流动规律的研究(图6).利用矿物油溶液作为孔隙流体,一种医用的油溶性脂肪染料(Oil Red O)作为示踪剂,分别测试了由硅胶和熔融石英制成的透明岩土材料的流动特性;分别测定了流体扩散面积和示踪剂浓度随流体注入

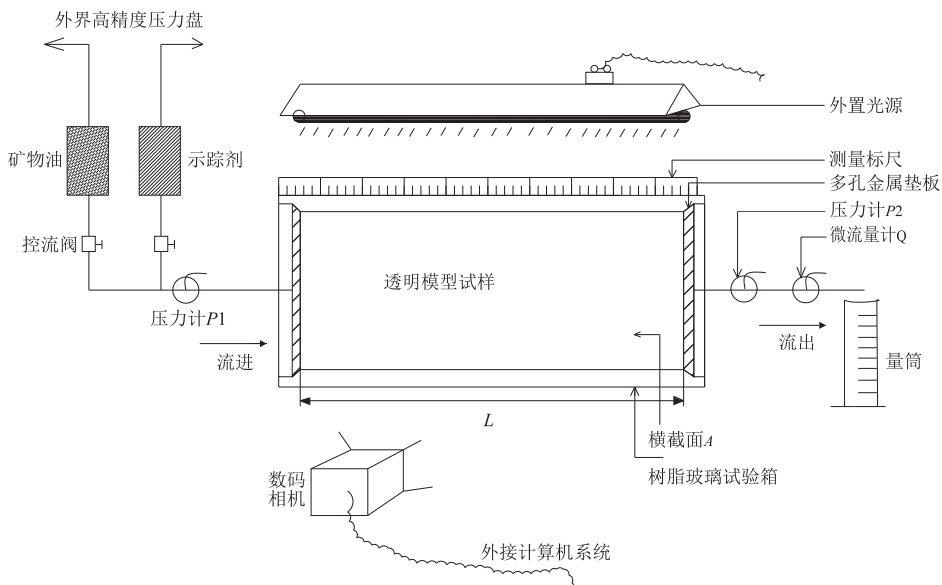


图5 透明岩土材料渗流实验装置

Fig.5 The seepage experiment device of the transparent rock-soil material

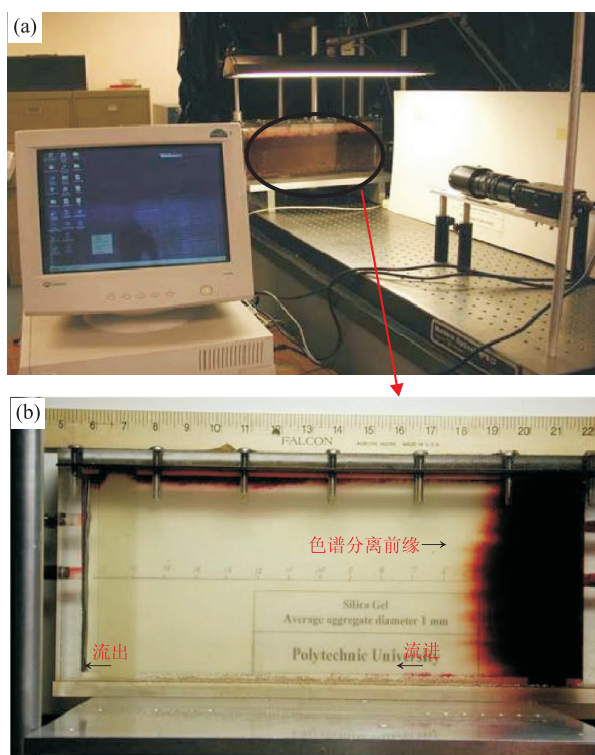


图 6 基于透明岩土材料的渗流实验

Fig. 6 Seepage experiment based on transparent rock-soil material

a. 渗流实验系统; b. 示踪剂和流体的色谱分离现象; 据 Liu(2003)

时间的关系; 分别得到了两种不同材料的穿透曲线 (breakthrough curve). 结果表明, 所得的曲线同自然土体一样, 都具有典型的钟型曲线 (bell-shape). 不过在实验中, 由于硅胶介质对实验中所采用染料的吸附作用, 在流动过程中, 孔隙流体和示踪剂呈现出了色谱分离的现象.

通过该实验装置, 不仅可以进行渗流过程的可视化观测, 同时也可以进行介质内部裂缝的发育和扩展模式的观测, 随着对透明岩土材料研究的深入与装置的进一步改进, 结合相似理论, 还可以开展大尺寸的可视化模型实验, 进一步研究模拟实际油田和岩土工程领域的渗流问题, 同时还可以对水力压裂中流体流动与裂缝扩展等问题进行相关的模拟与观测. 同时结合 3D 打印技术 (鞠杨等, 2014; Head and Vanorio, 2016), 还可以实现试样形态与内部孔隙结构的可控性制备, 进行低速—高速非达西渗流规律的研究 (文章等, 2015; 徐轩等, 2016), 为该项实验技术的深入发展提供更广阔的研究空间. 但这些想法的实现还需要结合相似理论对材料和实验装置进行进一步的深入研究.

4 基于透明岩土材料的渗流实验与传统可视化渗流实验的对比分析与讨论

相较于传统的渗流模型实验, 该装置最大的优点就是可以实现渗流过程的可视化观测, 在整个渗流实验过程中, 流体在介质中的流动规律、扩散形态以及赋存状态等现象都能被实时、直观地进行观测记录. 同时, 与微观仿真可视化渗流模型实验相比, 该实验的操作更加容易, 实验装置也更加简易, 对实验场地和实验条件的要求也不高. 同时对于水驱油和微观剩余油分布的渗流实验可以实现三维观测. 正如前文所提出的可视化微观渗流模型技术存在的限制, 除了在油气行业中的应用以外, 透明岩土材料不仅可以应用于油气行业的渗流分析; 随着透明岩土材料的研究深入, 岩土工程领域以及水利工程领域大尺度的渗流问题可视化研究也是可行.

但是利用透明岩土材料开展的渗流实验, 同样也存在诸多的问题. 就如前文中所提到的开展模型内部变形测量一样, 其在获取模型三维渗流场分布上依然存在很大的问题. 现有的技术通过叠加模型介质不同部位的切片图像来实现三维渗流场的获取, 但是通过这种方法获得的结果精度存在很大的出入, 并不能反映真实的渗流场三维分布. 同时, 现有的数字图像处理技术的算法仍然有待改进, 因为现有的数字图像相关技术 (digital image correlation, 简称 DIC) 算法是基于图像灰度值的计算, 因此图形的平均灰度强度对结果的计算有很大的影响, 虽然很多学者对算法的改进已经进行过很多的研究, 例如采用平均归零化的互相关算法 (zero-meaned normalized cross-correlation, ZNCC) (Goldrein *et al.*, 2001) 以及循环迭代的方法 (Scarano and Riethmuller, 1999) 来提高 DIC 算法的计算精度. 但是这样的改进还远远不够, 或者只能解决一些特定实验中的结果处理, 不能更广泛地推广使用, 并且光学噪声对图像灰度强度具有较高的敏感性, 因此实验中所采用的光学观测手段对获取图像的质量也存在很大且不可避免的影响, 因此提高图像处理技术的同时, 改进光学观测手段也是一个需要面对的问题. Iskander (2010) 曾提出: 因为彩色空间分析对光学噪声的敏感性更低, 所以是否可以将彩图分析技术代替激光散斑图引入到数字图像处理中, 从而能得到精度更高的分析结果, 但是该理论的可行性还有待进一步地研究论证.

5 结论

本文回顾和总结了现有可视化渗流实验技术的研究进展,同时详细介绍了基于透明岩土材料的可视化物理模型实验技术.通过对传统渗流模型实验(宏观渗流实验和微观模型可视化渗流实验)和基于透明岩土材料渗流实验的对比分析,提出了各自的优缺点以及现有研究存在的一些基本问题,并提出了改进的设想,得出了以下的基本结论.

(1)相较于传统的可视化渗流实验,基于透明岩土材料的渗流模型实验在实现渗流过程可视化观测的同时,装置更加简易,操作也相对简单,并且成本相对较低,便于实验操作与理论教学中的推广应用.

(2)现有的透明岩土可视化物理模型实验技术依然存在诸如材料的物性相似、模型三维观测,以及数字图像处理精度等方面的缺陷,还需要进一步深入研究和完善该项技术.

(3)详细介绍了基于透明岩土材料的渗流实验装置,为开展后续的渗流模型实验奠定了理论基础.

References

- Ahmed, M., Iskander, M., 2011. Analysis of Tunneling-Induced Ground Movements Using Transparent Soil Models. *Journal of Geotechnical and Geoenvironmental Engineering*, 137(5): 525–535. doi: 10.1061/(asce)gt.1943-5606.0000456
- Ahmed, M., Iskander, M., 2012. Evaluation of Tunnel Face Stability by Transparent Soil Models. *Tunnelling and Underground Space Technology*, 27(1): 101–110. doi: 10.1016/j.tust.2011.08.001
- Cui, Z. X., 2005. Experiment on Hydro-Mechanical Coupling Mechanism of Rock Based on CT Real-Time Observation (Dissertation). Xi'an University of Technology, Xi'an (in Chinese with English abstract).
- Ezzein, F., 2014. Investigation of Soil-Geogrid Interaction Using a Novel Pullout Test Apparatus and Transparent Granular Soil (Dissertation). Royal Military College of Canada, Kingston.
- Fang, Y., Xie, S. Y., He, Z. L., et al., 2016. Thin Section-Based Geochemical Dissolution Experiments of Ooid Carbonates. *Earth Science*, 41(5): 779–791 (in Chinese with English abstract).
- Goldrein, H. T., Grantham, S. G., Proud, W. G., et al., 2001. The Study of Internal Deformation Fields in Granular Materials Using 3D Digital Speckle X-Ray Flash Photography. Proceedings of the SPIE International Confer-

- ence on Optical Science and Technology, San Diego.
- Guo, S. P., Liu, C. Q., Huang, Y. Z., et al., 1986. The Recent Developments of Flow through Porous Media. *Advances in Mechanics*, 16(4): 441–454 (in Chinese with English abstract).
- Head, D., Vanorio, T., 2016. Effects of Changes in Rock Microstructures on Permeability: 3-D Printing Investigation. *Geophysical Research Letters*, 43(14): 7494–7502. doi: 10.1002/2016gl069334
- Hou, J., Qiu, M. X., Lu, N., et al., 2014. Characterization of Residual Oil Microdistribution at Pore Scale Using Computerized Tomography. *Acta Petrolei Sinica*, 35(2): 319–325 (in Chinese with English abstract).
- Iskander, M. G., 2010. Modeling with Transparent Soils. Springer, Berlin, 451–460.
- Iskander, M. G., Bathurst, R. J., Omidvar, M., 2015. Past, Present and Future of Transparent Soils. *Geotechnical Testing Journal*, 38(5): 557–573. doi: 10.1520/GTJ20150079
- Iskander, M. G., Liu, J. Y., Sadek, S., 2002a. Transparent Amorphous Silica to Model Clay. *Journal of Geotechnical and Geoenvironmental Engineering*, 128(3): 262–273. doi: 10.1061/(asce)1090-0241(2002)128:3(262)
- Iskander, M. G., Sadek, S., Liu, J. Y., 2002b. Optical Measurement of Deformation Using Transparent Silica Gel to Model Sand. *International Journal of Physical Modelling in Geotechnics*, 2(4): 13–26. doi: 10.1680/ijpmg.2002.2.4.13
- Ju, Y., Xie, H. P., Zheng, Z. M., et al., 2014. Visualization of the Complex Structure and Stress Field inside Rock by Means of 3D Printing Technology. *Chinese Science Bulletin*, 59(32): 3109–3199 (in Chinese).
- Kong, G. Q., Zhou, L. D., Wang, Z. T., et al., 2016. Shear Modulus and Damping Ratios of Transparent Soil Manufactured by Fused Quartz. *Materials Letters*, 182: 257–259. doi: 10.1016/j.matlet.2016.07.012
- Li, Y. H., Lin, Z. B., Qin, X. L., 2015. Study of Development of Transparent Rock Mass for Physical Similarity Experiment and Its Mechanical Properties. *Journal of China University of Mining and Technology*, 44(6): 977–982 (in Chinese with English abstract).
- Liu, J. Y., 2003. Visualization of 3D Deformations Using Transparent “Soil” Models (Dissertation). Polytechnic University, New York.
- Liu, J. Y., Iskander, M., Sadek, S., 2003. Consolidation and Permeability of Transparent Amorphous Silica. *Geotechnical Testing Journal*, 26(4): 390–401. doi: 10.1520/GTJ11257J

- Mannheimer, R. J., 1990. Slurries You Can See through. *Technology Today*, 3: 2.
- Mannheimer, R. J., Oswald, C. J., 1993. Development of Transparent Porous Media with Permeabilities and Porosities Comparable to Soils, Aquifers, and Petroleum Reservoirs. *Groundwater*, 31 (5): 781 — 788. doi: 10.1111/j.1745-6584.1993.tb00851.x
- Pi, Y. F., 2010. Technology and Application of Making Artificial Cores by the Cementation of Quartzite and Colophony. *Science Technology and Engineering*, 10 (28): 6998—7010 (in Chinese with English abstract).
- Sadek, S., 2002. Soil Structure Interaction in Transparent Synthetic Soils Using Digital Image Correlation (Dissertation). Polytechnic University, New York.
- Scarano, F., Riethmuller, M. L., 1999. Iterative Multigrid Approach in PIV Image Processing with Discrete Window Offset. *Experiments in Fluids*, 26(6): 513—523. doi: 10.1007/s003480050318
- Serrano, R. F., Iskander, M., Tabe, K., 2011. 3D Contaminant Flow Imaging in Transparent Granular Porous Media. *Géotechnique Letters*, 1 (3): 71 — 78. doi: 10.1680/geolett.11.00027
- Siemens, G. A., Peters, S. B., Take, W. A., 2013. Comparison of Confined and Unconfined Infiltration in Transparent Porous Media. *Water Resources Research*, 49(2): 851 — 863. doi: 10.1002/wrcr.20101
- Song, R., Liu, J. J., Cui, M. M., 2016. Single- and Two-Phase Flow Simulation Based on Equivalent Pore Network Extracted from Micro-CT Images of Sandstone Core. *Springer Plus*, 5(1): 817. doi: 10.1186/s40064-016-2424-x
- Song, R., Liu, J. J., Li, G., 2015. Researches on the Pore Permeability of Core Sample Based on 3D Micro-CT Images and Pore-Scale Structured Element Models. *Journal of Southwest Petroleum University (Science & Technology Edition)*, 37 (3): 138 — 145 (in Chinese with English abstract).
- Song, Z. H., Hu, Y. X., O'loughlin, C., et al., 2009. Loss of Anchor Embedment during Plate Anchor Keying in Clay. *Journal of Geotechnical and Geoenvironmental Engineering*, 135 (10): 1475 — 1485. doi: 10.1061/(ASCE)GT.1943-5606.0000098
- Sui, W. H., Gao, Y., Liu, J. Y., 2011. Status and Prospect of Transparent Soil Experimental Technique. *Journal of China Coal Society*, 36(4): 577—582 (in Chinese with English abstract).
- Toiya, M., Hettinga, J., Losert, W., 2007. 3D Imaging of Particle Motion during Penetrometer Testing: From Microscopic to Macroscopic Soil Mechanics. *Granular Matter*, 9(5): 323—329. doi: 10.1007/s10035-007-0044-4
- Wang, Z. Z., Wang, R. H., Qiu, H., et al., 2015. A New Method for Artificial Core Preparation with Multiple Pore Structures and Its Application. *Geophysical Prospecting for Petroleum*, 54(2): 150—156 (in Chinese with English abstract).
- Wen, Z., Liu, K., Chen, X. L., 2015. Approximate Analytical Solutions for Two-Region Non-Darcian Flow to a Partially Penetrating Well. *Earth Science*, 40(5): 918—924 (in Chinese with English abstract).
- Xu, G. A., 2011. Research on the Mechanism and Evolution Law of Rock Deformation and Cracking around Deep Tunnels (Dissertation). Chinese University of Mining and Technology, Xuzhou (in Chinese with English abstract).
- Xu, X., Wang, J. P., Tian, S. S., 2016. Non-Darcy Seepage Law and Its Application in Low Permeability Water-Bearing Gas Reservoir. *Journal of Southwest Petroleum University (Science & Technology Edition)*, 38(5): 90—96 (in Chinese with English abstract).
- Xue, C. G., He, Q., Yang, Z. M., 2011. Experimental Study of the Nonlinear Seepage with the Two-Dimensional Physical Model. *Journal of Southwest Petroleum University (Science & Technology Edition)*, 33(6): 101—104 (in Chinese with English abstract).
- Yan, F., Zhan, M. L., Su, B. Y., 2004. Model Test on Unsaturated Seepage of Dike. *Chinese Journal of Geotechnical Engineering*, 26(2): 296—298 (in Chinese with English abstract).
- Yan, G. L., Sun, J. M., Liu, X. F., et al., 2013. Accuracy Evaluation on 3D Digital Cores Reconstruction by Process-Based Method. *Journal of Southwest Petroleum University (Science & Technology Edition)*, 35(2): 71—76 (in Chinese with English abstract).
- Yan, Y. J., Chen, J. Y., Guo, J. S., et al., 2012. A Visualized Experiment on Gas-Water Two-Phase Seepage through Oolitic Reservoirs in the Longgang Gas Field, Sichuan Basin. *Natural Gas Industry*, 32(1): 64—66 (in Chinese with English abstract).
- Yang, K., Xu, S. Y., 2009. Experiment Methods of Microscopic Remaining Oil. *Fault-Block Oil & Gas Field*, 16 (4): 75—77 (in Chinese with English abstract).
- Yang, Y. F., Wang, C. C., Yao, J., et al., 2016. A New Method for Microscopic Pore Structure Analysis in Shale Matrix. *Earth Science*, 41(6): 1067—1073 (in Chinese with English abstract).
- Yu, M. X., Zhu, W. Y., Song, H. Q., 2013. Development of Microscopic Visualization Flow Model of Low-Permeability Reservoir. *Journal of Liaoning Technical University*

(*Natural Science*), 32(12): 1646—1650 (in Chinese with English abstract).

附中文参考文献

崔中兴, 2005. 基于 CT 实时观测的水-岩力学耦合机理研究 (博士学位论文). 西安: 西安理工大学.

方畅, 谢淑云, 何治亮, 等, 2016. 基于岩石薄片的鲕粒碳酸盐岩地球化学溶蚀. *地球科学*, 41(5): 779—791.

郭尚平, 刘慈群, 黄延章, 等, 1986. 渗流力学的新发展. *力学进展*, 16(4): 441—454.

侯健, 邱茂鑫, 陆努, 等, 2014. 采用 CT 技术研究岩心剩余油微观赋存状态. *石油学报*, 35(2): 319—325.

鞠杨, 谢和平, 郑泽民, 等, 2014. 基于 3D 打印技术的岩体复杂结构与应力场的可视化方法. *科学通报*, 59(32): 3109—3119.

李元海, 林志斌, 秦先林, 等, 2015. 透明岩体相似材料物理力学特性研究. *中国矿业大学学报*, 44(6): 977—982.

皮彦夫, 2010. 石英砂环氧树脂胶结人造岩心的技术与应用. *科学技术与工程*, 10(28): 6998—7010.

宋睿, 刘建军, 李光, 2015. 基于 CT 图像及孔隙网格的岩心孔隙参数研究. *西南石油大学学报(自然科学版)*, 37(3): 138—145.

隋旺华, 高岳, Liu, J.Y., 2011. 透明土实验技术现状与展望. *煤炭学报*, 36(4): 577—582.

王子振, 王瑞和, 邱浩, 等, 2015. 一种多重孔隙结构人造岩心的制备新方法及其应用. *石油物探*, 54(2): 150—156.

文章, 刘凯, 陈晓恋, 2015. 承压含水层中非完整井附近“非达西-达西”两区渗流模型近似解析解. *地球科学*, 40(5): 918—924.

许国安, 2011. 深部巷道围岩变形损伤机理及破裂演化规律研究 (博士学位论文). 徐州: 中国矿业大学.

徐轩, 王继平, 田姗姗, 等, 2016. 低渗含水气藏非达西渗流规律及其应用. *西南石油大学学报(自然科学版)*, 38(5): 90—96.

薛成国, 何青, 杨正明, 等, 2011. 低渗透平板模型非线性渗流物理模拟实验研究. *西南石油大学学报(自然科学版)*, 33(6): 101—104.

严飞, 詹美礼, 速宝玉, 2004. 堤坝非饱和渗流模型实验. *岩土工程学报*, 26(2): 296—298.

闫国亮, 孙建孟, 刘学锋, 等, 2013. 过程模拟法重建三维数字岩芯的准确性评价. *西南石油大学学报(自然科学版)*, 35(2): 71—76.

鄢友军, 陈俊宇, 郭静姝, 等, 2012. 龙岗地区储层微观鲕粒模型气水两相渗流可视化实验及分析. *天然气工业*, 32(1): 64—66.

杨珂, 徐守余, 2009. 微观剩余油实验方法研究. *断块油气田*, 16(4): 75—77.

杨永飞, 王晨晨, 姚军, 等, 2016. 页岩基质微观孔隙结构分析新方法. *地球科学*, 41(6): 1067—1073.

于明旭, 朱维耀, 宋洪庆, 2013. 低渗透储层可视化微观渗流模型研制. *辽宁工程技术大学学报(自然科学版)*, 32(12): 1646—1650.